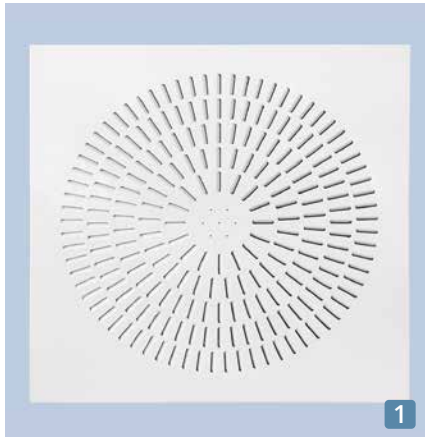
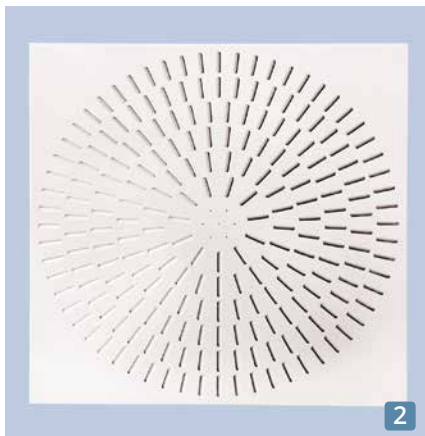


Luftdurchlass Multi-Revi-Draht MRD



1



2

Luftdurchlass MRD

1 Lochbild 1: Standard

2 Lochbild 2: Reduzierte Lamellenanzahl

Bei geschlossenen Gipskartondecken ist es oft erforderlich, dass z. B. Rauchmelder oder Regelorgane der Klimatechnik im Deckenhohlraum installiert werden und zu Wartungszwecken zugänglich bleiben müssen. Hierzu werden entsprechende Revisionsöffnungen in die Gipskartondecke eingebaut, was optisch in der Regel nicht erwünscht ist.

Der Luftdurchlass MRD ist mit einem sehr flachen Kasten und werkzeuglos Abklapptechnik entwickelt worden, um gleichzeitig auch als Revisionsöffnung genutzt werden zu können. Bei Kühldecke bietet sich die Möglichkeit an, über dem Luftdurchlass MRD die Ventilstation zur Regelung der Kühldecke an zu ordnen.

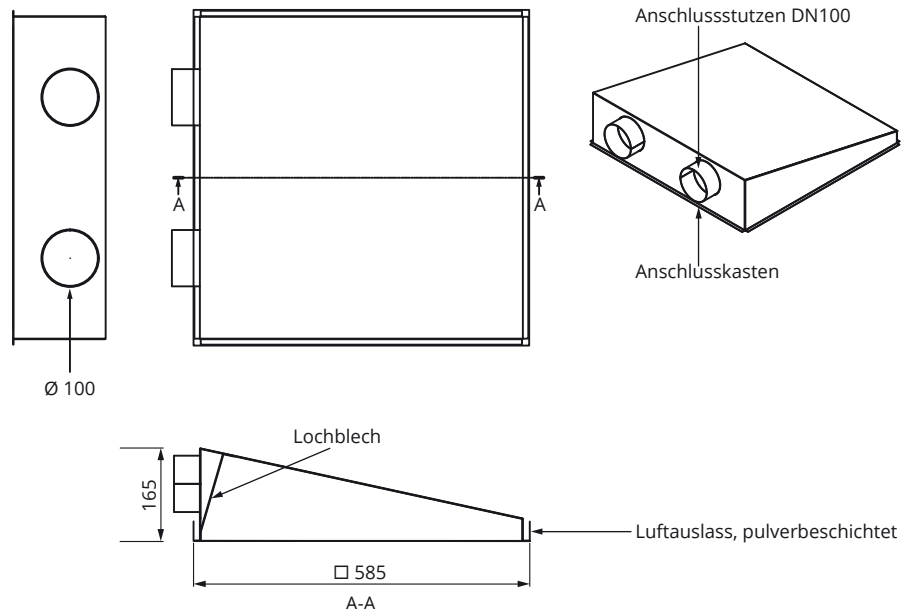
Durch den sehr flachen Anschlusskasten ist der Einsatz bei geringen Abhanghöhen oder hohen Installationsdichten möglich.

Merkmale

- Sehr flacher Aufbau
- Werkzeuglos abklappbar
- Rahmenloses Erscheinungsbild
- Standardfarbton RAL 9016
- Veredelte Oberflächen wie z. B. verchromt/vernickelt möglich

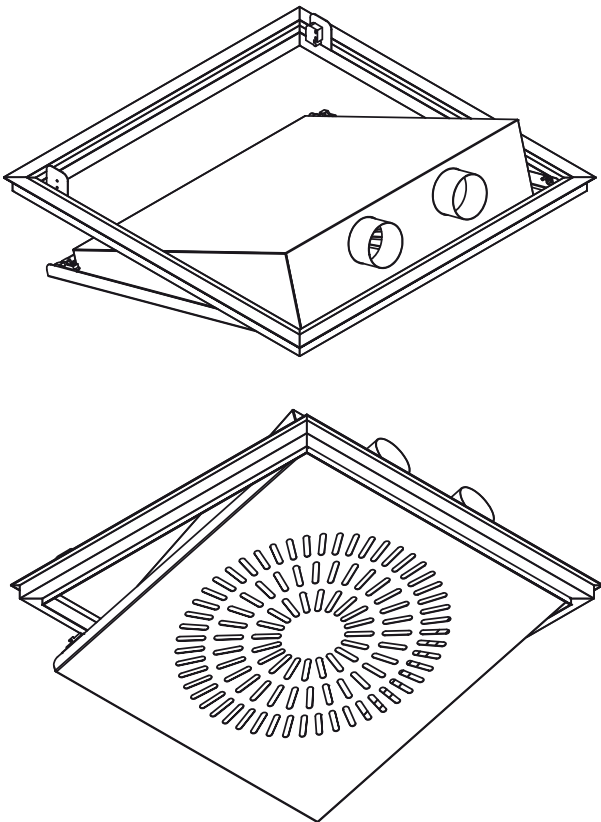
Konstruktionsdetails

- 4-seitig ausblasend
- Einspachtelrahmen für 12,5 mm und 10 mm Gipskarton



Luftdurchlass Multi-Revi-Draill MRD

Werkzeuglose Abklapptechnik

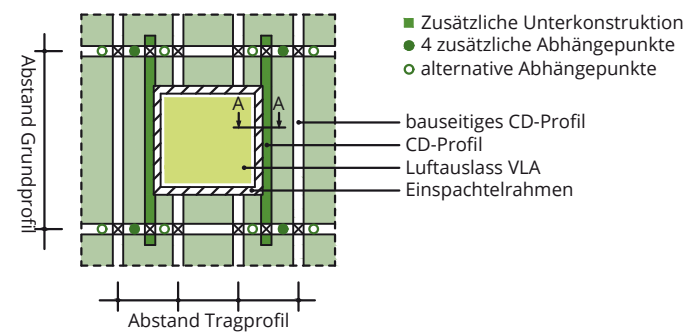


MRD
Baugröße: 588 x 588 mm

| | V_{min} m ³ /h | Druckverlust Pa | Schalleistungspegel dB(A) |
|-----------------------------|--------------------------------|--------------------|------------------------------|
| Lamellenanzahl Standard | 160 | 6 | 32 |
| | 190 | 10 | 38 |
| Lamellenanzahl reduziert | 105 | 4 | < 28 |
| | 120 | 6 | 30 |
| | 160 | 13 | 38 |

Anbringung des Luftauslasses mittels Einspachtelrahmen

Schemazeichnung Draufsicht



Schnitt A-A

