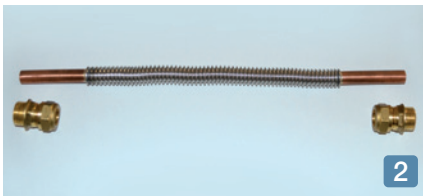
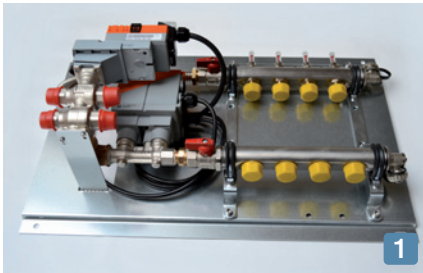


# Ventilstation



Ventilstation

1 Beispiel:

Ventilstation für 4-Leitersystem mit 6-Wege-Kugelhahn, sensorgeführter Durchflussregelung für heizen und kühlen

2 Anschlusset bestehend aus Quetsch-

verschraubungen und Edelstahlwell-schlauch mit Rohrenden aus Cu-Rohr

## Systembeschreibung

Raumklimaflächen werden zunehmend zum Heizen und Kühlen in Kombination eingesetzt. Die Versorgung der einzelnen Regelzonen mit Warm- bzw. Kaltwasser erfolgt in der Regel über ein 4-Leitersystem. Über Regelventile, gesteuert durch den Raumtemperaturregler, wird das benötigte Wasser (heizen oder kühlen) freigegeben. Die integrierten dynamischen Durchflussregler regulieren die benötigten Wassermengen der Regelzone für den Heiz- und Kühlfall unabhängig vom Vordruck.

In der Ventilstation werden die Funktionen Regelung Heizen/Kühlen; dynamische Wassermengenregulierung für heizen/kühlen und die Verteilung auf die Wasserkreise innerhalb einer Regelzone in einer kompakten Baugruppe zusammengefasst.

## Merkmale

- Einfache Anbindung an die Geschossverrohrung über Flexschläuche (Anschluss-Set)
- Durch die Integration von Durchflussreglern können verschiedene Wassermengen für den Heiz- und Kühlbetrieb eingestellt werden

## Konstruktionsdetails

- Geringer Platzbedarf im Deckenhohlraum durch die kompakte Bauform
- Flexible Gestaltung der Regelzonen durch Vorhaltung von Verteilerabgängen und einfache Anpassung der Wassermengen
- Einfache und schnelle Montage durch Montagekonsole
- Öffnungen im Lieferzustand vor Verschmutzung geschützt

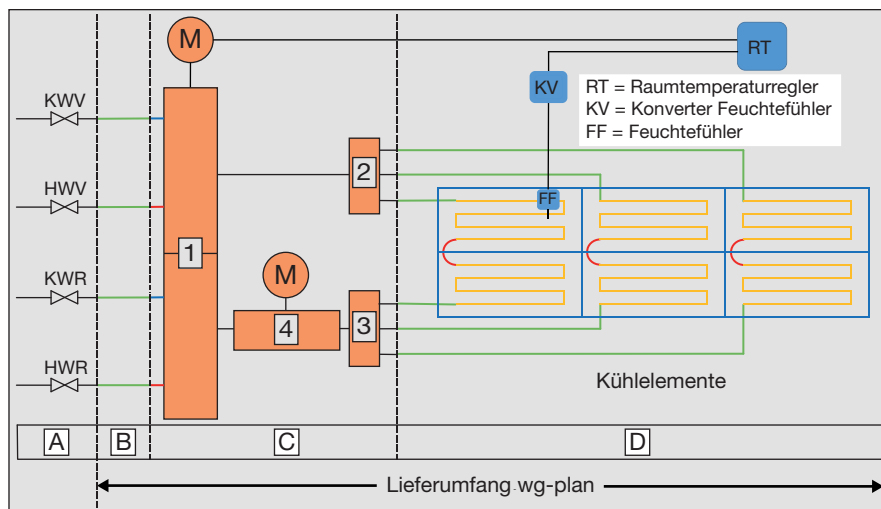
## Ausführungsvarianten

2-Leitersystem		4-Leitersystem		
heizen <b>oder</b> kühlen		heizen <b>und</b> kühlen		
Kugelhahnventil	Kurzhubventil	Kugelhahnventil		Kurzhubventil
1 Kugelhahnventil mit dynamischer Volumenstromregelung	1 Hubventil mit dynamischer Volumenstromregelung	6-Wege-Kugelhahn mit sensorgeführter Volumenstromregelung	4 Kugelhahnventile davon 2 mit dynamischer Volumenstromregelung	4 Hubventile, davon 2 mit dynamischer Volumenstromregelung

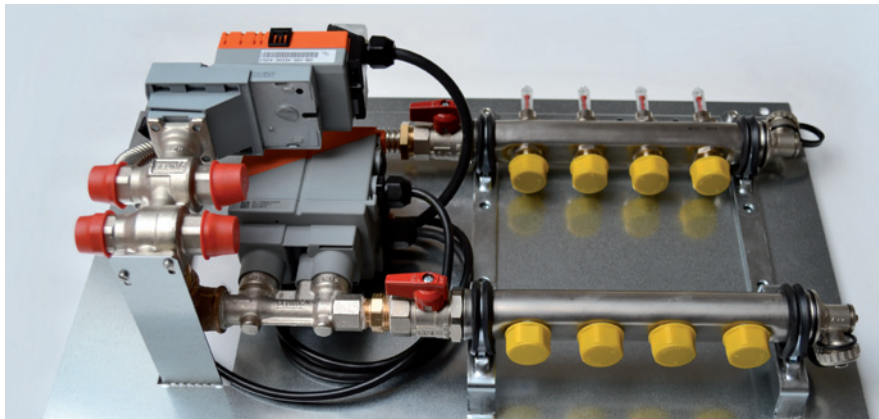
Verteilergruppe mit 2 – 12 Abgängen,  
 – wahlweise mit oder ohne Volumenstromanzeige je Kreis  
 – Übergänge auf Aluverbundrohr

# Ventilstation

## Schema Ventilstation



Beispiel mit 6-Wege-Kugelhahn



## Technische Daten

	$\dot{V}_{\text{max.}}$ l/h	max. Kühlleistung bei Wasserspreizung in K		
		2	3	4
Ventilstation DN 15	580	1350 W	2030 W	2700 W
Ventilstation DN 20	1100	2560 W	3840 W	5120 W

**Kontakt** **wg-plan GbR**, Kammerbruchstraße 18, 52152 Simmerath, Deutschland  
 Telefax: +49 (0)2473 5620 189, buero@wg-plan.com, www.wg-plan.com  
 Rainer Laudenberg Mobil: +49 (0)152 5335 3931  
 Volker Schmidt Mobil: +49 (0)178 4090 403